

## Schranken für den Industrie- und Freizeitbereich

### Schranken dienen der Sicherheit!

Betriebsgelände, Parkplätze, Parkhäuser, Freizeitanlagen können mit der breiten Palette der Schrankensysteme von CONDAS vor unbefugtem Befahren geschützt werden.



Je nach Anforderung des Betreibers, stehen Schranken mit einer Öffnungszeit von 0,5 – 9,0 sec. in Abhängigkeit von einer Baumlänge bis zu 10 m zur Verfügung.

Die Schrankengehäuse sind mit einer Vielzahl von Sonderfunktionen ausrüstbar, wie zum Beispiel Feuerweerschalter für Notfälle, Schlüsselschalter für „Dauerauf“, Öffnung mit berechtigtem Mobiltelefon oder Funkfernsteuerung als auch einer manuellen Öffnung über eine Pultsteuerung.



Der Schrankenbaum kann mit Beleuchtung, Unter- und/oder Übersteigschutz sowie mit einer vandalismussicheren Baumverriegelung geliefert werden.

### Schrankensysteme im Automatikbereich

Ziel eines Unternehmens ist es, Schrankensysteme soweit als möglich zu automatisieren. Um diese Anforderungen zu erfüllen, bietet CONDAS eine Vielzahl von Möglichkeiten die Schrankensysteme mit den erforderlichen Steuerungen, die auf die Wünsche des Betreibers abgestimmt werden, auszurüsten. Hier stehen moderne Transpondersysteme, die die Datenträger berührungslos erkennen, zur Verfügung. Weitbereichsleser, die Fahrzeuge auf eine Entfernung von bis zu 10 m detektieren, sorgen für eine bequeme und schnelle Zufahrtskontrolle. Ein weiteres, modernes Highlight ist die automatische Erkennung der Kennzeichen der zufahrtsberechtigten Fahrzeuge.

Mit den automatischen Schrankensystemen von CONDAS werden weitgehend alle Anforderungen der Betreiber erfüllt.

Neben den Schranken liefert CONDAS auch die erforderlichen peripheren Produkte wie Buchungssäulen mit integrierten Gegensprechanlagen und Videokameras.



Parkabrechnungssysteme, mit Einfahrts- und Ausfahrtssäulen, Kassenautomaten, Handabrechnungskassen gehören ebenso zu dem Produktportfolio von CONDAS, wie die Planung und Verlegung der gesetzlich vorgeschriebenen Sicherheitsvorrichtung.

Eine Schrankenanlage ist letztendlich nur so gut, wie ihre technische Betreuung. CONDAS bietet neben der gesamten Installation der Anlage auch eine kontinuierliche Betreuung während des laufenden Betriebes. Eine jährlich technische Überprüfung der Anlage gewährleistet nicht nur einen sicheren Betrieb, sondern auch eine Nutzung über viele Jahre hinweg.

## Eine breite Palette von technischen Möglichkeiten

### Für jede Anforderung eine Lösung!

	Access / -L	Access Pro / -L	Access Pro-H	Access XL	Access XXL
Sperrbreite max.	3,5 m / 5,0 m	3,5 m / 6,0 m	6 m	8,5 m	10,0 m
Öffnungs-/Schließzeit	2,2 s / 4,0 s	1,3 s / 4,0 s	4,0 s	6,0 s	9,0 s
Leistungsaufnahme max.	25 W / 30 W	95 W / 25W	25 W	17 W	30 W

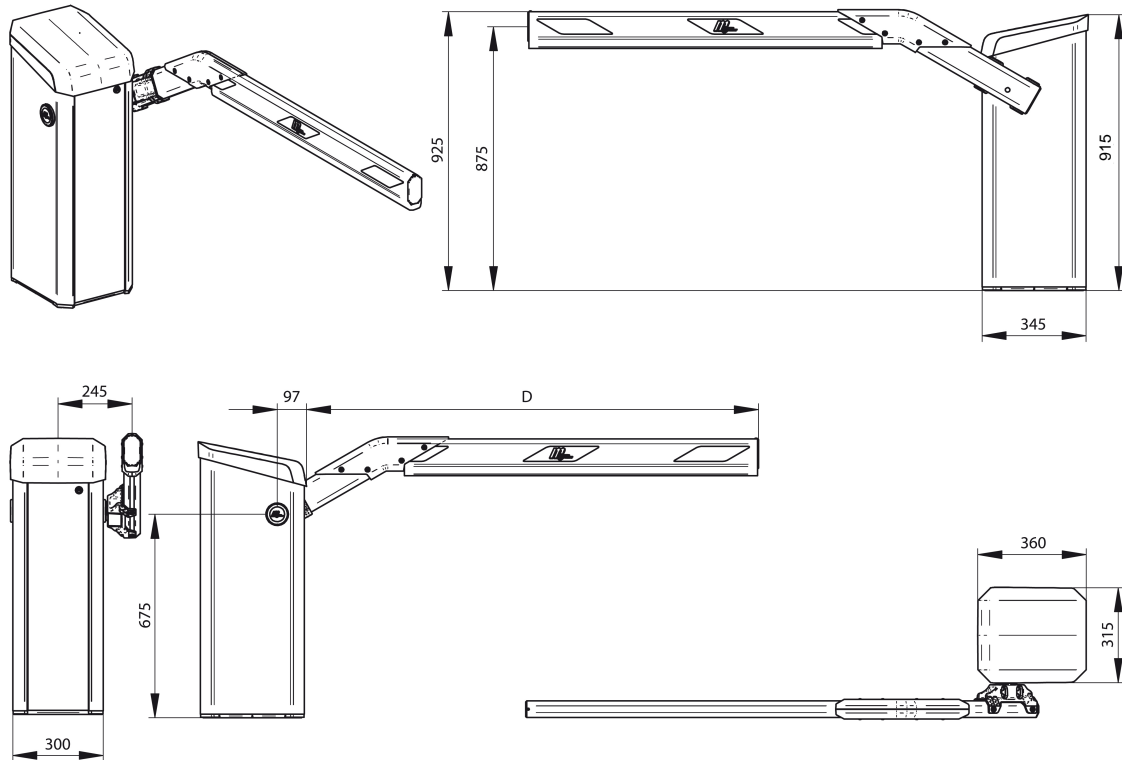
#### Merkmale

Standard RAL Farben	RAL 2000	3 Varianten	3 Varianten	RAL 2000	RAL 2000
Sonderlackierung	○	○	○	○	○
Schrankenbaum	VarioBoom	VarioBoom	MicroBoom	MicroBoom XL	MicroBoom XL
Integr. 2-Kanal-Detektor	●	●	●	●	●
Steuerung modular erweiterbar	nur Funkempfänger und zusätzliches Detektor-modul	●	●	●	●
variable I/O Belegung	-	●	●	●	●
Digitaleingänge	8				
Relais-/Digitalausgänge	6/4				
Solar-/Batteriebetrieb	○	○	○		
spezifizierte Zyklenanzahl	10 Mio				
Gewährleistung	2 Jahre				
Einschaltdauer	100%				
Spannungsversorgung	85 V – 264 V AC				
Frequenz	50/60 Hz				
Gehäusemaße (BxTxH)	315 x 360 x 915 mm	315 x 360 x 1115 mm	300 x 345 x 1165 mm	420 x 345 x 1165 mm	
Gewicht ohne Baum	40 kg	44 kg	93 kg	112 kg	
Gehäuseausführungen	Edelstahl/Aluminium pulverbeschichtet				
Schutzart	IP 54 (Spritzwassergeschützt)				
Erfüllte Normen	2004/108/EG, 2006/5/EG, 2006/42/EG, CE, UL 325			CE, 2006/42/EG, 2006/95/EG, 2004/108/EG	
Temperaturbereich	-30 bis 55 °C				

Bitte beachten Sie: Dieser Flyer dient lediglich als Übersicht. Detailplanung nach Rücksprache.

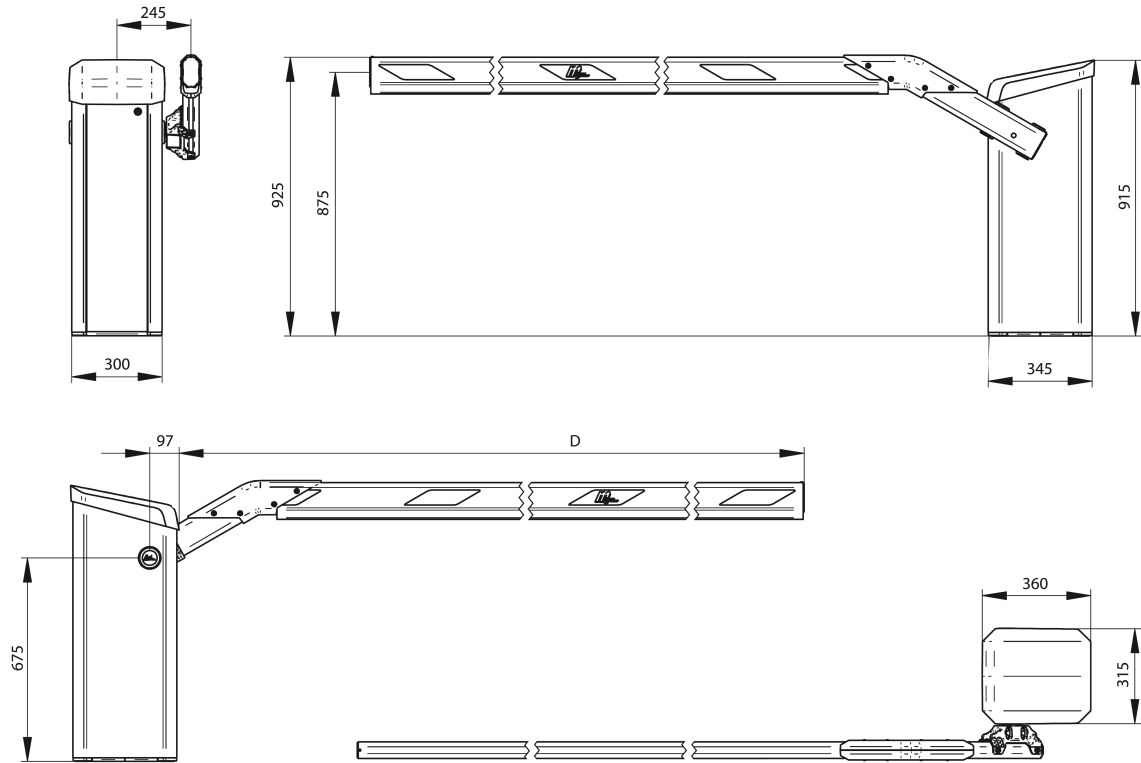


**Access – Access Pro – Access Select**



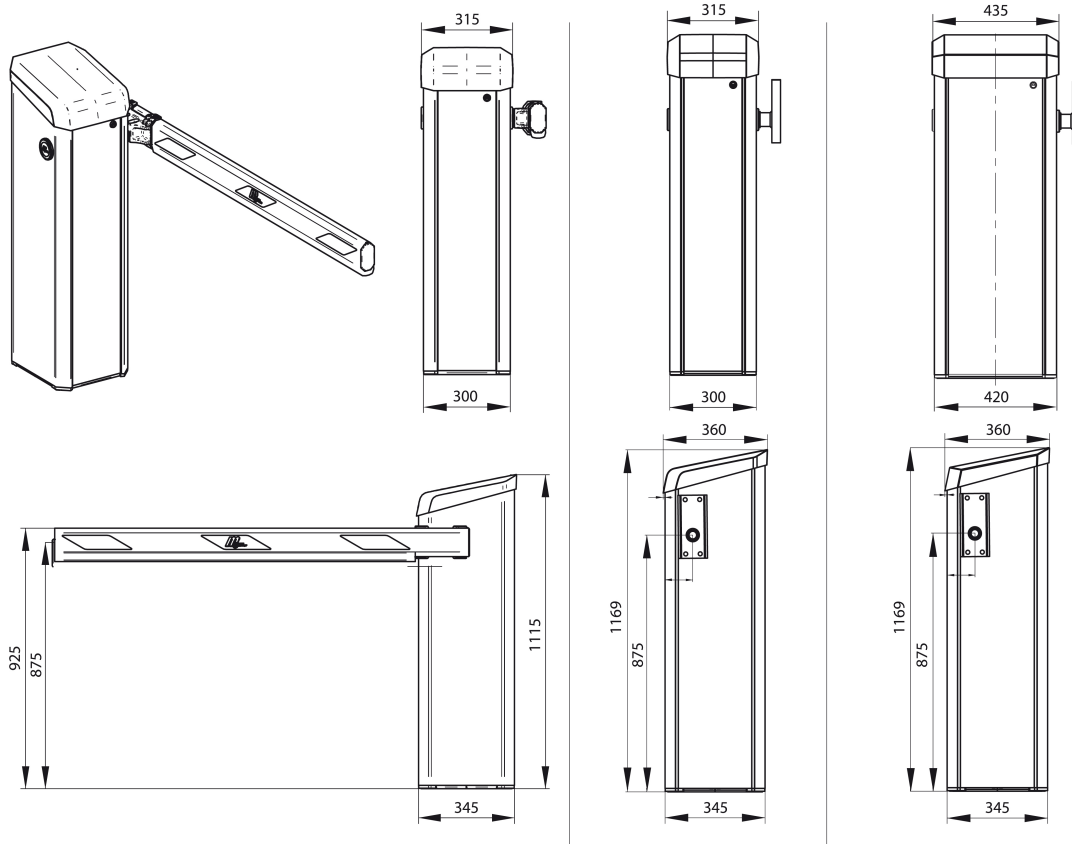
Technische Daten	Access	Access Pro	Access Select
Sperrbreite max.	3,5 m	3,5 m	3,5 m
Öffnung s-/Schließzeit	2,2 s	1,3 s	1,3 s
Leistungsaufnahme max.	25 W	95 W	95 W
Einschaltdauer	100%		
Versorgungsspannung	Weitspannungsbereich 85-264V AC (auch als 24V DC Variante erhältlich)		
Frequenz	50-60 Hz		
Gehäusemaße (BxTxH)	315 x 360 x 915 mm		
Gewicht (ohne Baum)	40 kg		
Gehäuseausführung	pulverbeschichtetes Aluminium		
Sockelbereich	pulverbeschichteter Edelstahl		
Schutzart	IP 54		
Konformität	2004/108/EG, 2006/42/EG, 305/2011, CE, UL 325		
Temperaturbereich	-30 bis +55 °C		

**Access-L – Access Pro-L – Access Select-L**



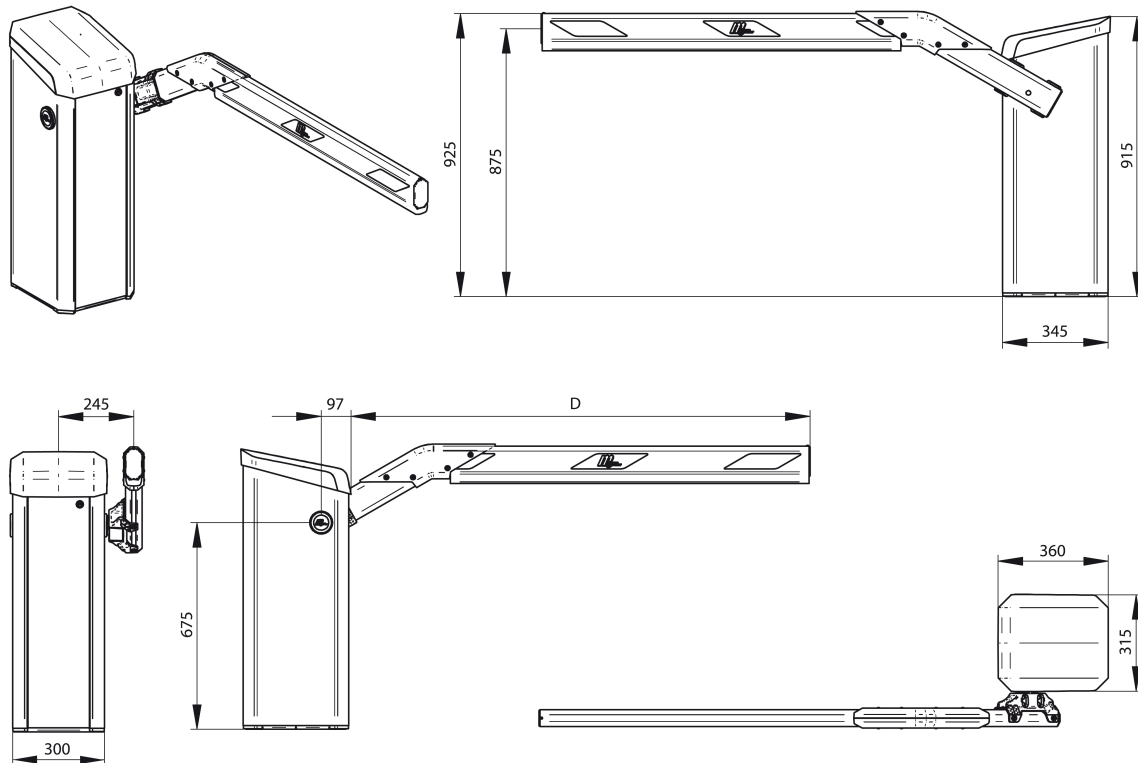
Technische Daten	Access-L	Access Pro-L	Access Select-L
Sperrbreite max.	5,0 m	6,0 m	6,0 m
Öffnungs-/Schließzeit	4,0 s	4,0 s	4,0 s
Leistungsaufnahme max.	30 W	25 W	25 W
Einschaltdauer	100%		
Versorgungsspannung	Weitspannungsbereich 85-264V AC (auch als 24V DC Variante erhältlich)		
Frequenz	50-60 Hz		
Gehäusemaße (BxTxH)	315 x 360 x 915 mm		
Gewicht (ohne Baum)	40 kg		
Gehäuseausführung	pulverbeschichtetes Aluminium		
Sockelbereich	pulverbeschichteter Edelstahl		
Schutzart	IP 54		
Konformität	2004/108/EG, 2006/42/EG, 305/2011, CE, UL 325		
Temperaturbereich	-30 bis +55 °C		

**Access Pro-H – Access XL – Access XXL**



Technische Daten	Access Pro-H	Access XL	Access XXL
Sperrbreite max.	6,0 m	8,5 m	10,0 m
Öffnung s-/Schließzeit	4,0 s	6,0 s	8,0 s
Leistungsaufnahme max.	25 W	17 W	30 W
Einschaltdauer	100%		
Versorgungsspannung	Weitspannungsbereich 85-264V AC (auch als 24V DC Variante erhältlich)		
Frequenz	50-60 Hz		
Antrieb	MHTM™ MicroDrive		
Gehäusemaße (BxTxH)	315 x 360 x 1115 mm	315 x 360 x 1169 mm	315 x 360 x 1169 mm
Gewicht (ohne Baum)	44 kg	93 kg	112 kg
Gehäuseausführung	pulverbeschichtetes Aluminium		
Sockelbereich	pulverbeschichtetes Aluminium	-	
Innerer Trägerrahmen	Oberfläche zinkphosphatiert plus kathodische Tauchlackierung		
Schutzart	IP 54		
Konformität	2004/108/EG, 2006/42/EG, 305/2011, CE, UL 325		
Temperaturbereich	-30 bis +55 °C		

**Parking – Parking Pro – Parking Select**



Technische Daten	Parking	Parking Pro	Parking Select
Sperrbreite max.	3,5 m	3,5 m	3,5 m
Öffnungs-/Schließzeit	1,8 s	1,3 s	1,3 s
Leistungsaufnahme max.	35 W	95 W	95 W
Einschaltdauer	100%		
Versorgungsspannung	Weitspannungsbereich 85-264V AC		
Frequenz	50-60 Hz		
Antrieb	MHTM™ MicroDrive		
Gehäusemaße (BxTxH)	315 x 360 x 915 mm		
Gewicht (ohne Baum)	40 kg		
Gehäuseausführung	pulverbeschichtetes Aluminium		
Sockelbereich	pulverbeschichteter Edelstahl		
Schutzart	IP 54		
Konformität	2004/108/EG, 2006/42/EG, 305/2011, CE, UL 325		
Temperaturbereich	-30 bis +55 °C		

## Energiebilanz Schranke CONDAS Access

Zeitgemäße Schranken verlangen nicht nur nach innovativer und zukunftsorientierter Technik, sondern auch nach umweltfreundlicher und energiesparender Technologie. Die CONDAS Access Schranken decken diese Forderungen konsequent ab.



CONDAS Access Schranken haben einen deutlich geringeren Energieverbrauch als vergleichbare Produkte von Mitbewerbern.

An einer Beispielrechnung wird der gravierende Unterschied deutlich:

Schranke CONDAS Access: Verbrauch 25 Watt  
 Schranke Wettbewerb A: Verbrauch 250 Watt  
 Schranke Wettbewerb B: Verbrauch 370 Watt  
 Lebensdauer: 10 Mio. Zyklen  
 Strompreis pro kWh: 0,28 €

	CONDAS Access	Wettbewerb A	Wettbewerb B
Stromverbrauch	556 kWh	5556 kWh	8222 kWh
<b>Stromkosten</b>	<b>155,56 €</b>	<b>1555,56 €</b>	<b>2302,22 €</b>

Dies bedeutet eine **Ersparnis** bei einer Lebensdauer von 10 Mio. Zyklen im Vergleich zum Wettbewerb von **1.400,00 €** und mehr!

	CONDAS Access	Wettbewerb A	Wettbewerb B
CO <sub>2</sub> -Emission	328 kg CO <sub>2</sub>	3278 kg CO <sub>2</sub>	4851 kg CO <sub>2</sub>

Um eine Tonne CO<sub>2</sub> aufnehmen zu können, muss eine Buche etwa 80 Jahre wachsen. Das heißt: Pro Jahr bindet eine Buche 12,5 Kilo CO<sub>2</sub>. Es müssten also mindestens 236 Bäume mehr gepflanzt werden, um die negative Öko-Bilanz der Wettbewerber auszugleichen.

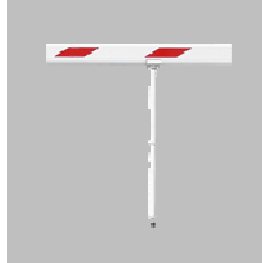
## Zubehör für Schranken Access

### Schrankengitter



Schrankengitter verhindern den Unterschlupf bei geschlossenen Schranken. Die maximale Länge des Schrankenbaums beträgt 6 m mit Auflagepfosten und 5,5 m mit Pendelstütze.

### Pendelstütze



Die Pendelstütze dämpft und unterstützt den Schrankenbaum in der horizontalen Position für Sperrbreiten über 3,5 m. Sie verhindert auch das Auswippen des Baumes.

### Knickbaum



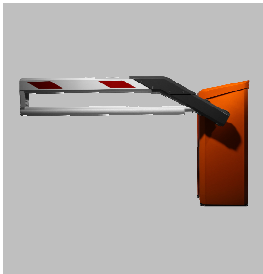
Speziell bei Tiefgaragen sind bei Schranken wegen der niedrigen Höhe Knickbäume erforderlich. Bei einer lichten Höhe von 2,5 m ist eine Schrankenbaumlänge von bis zu 3,5 m Länge möglich.

### Buchungssäulen



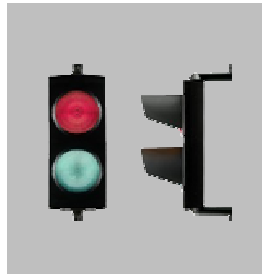
Die Standgehäuse dienen als Plattform für vielfältige Anwendungen und individuelle Systemlösungen, zum Beispiel Ein- und Ausfahrtskontrollsysteme, Wechselsprechanlage mit und ohne Videoübertragung.

### Erweiterungsset Vario-Boom



Das Erweiterungs-Set für den Schrankenbaum besteht aus einem Rundrohr mit integriertem Kantenschutz. Es dient zum sicheren Anbringen von individuell gestalteten Hinweisschildern.

### Doppelsignalgeber



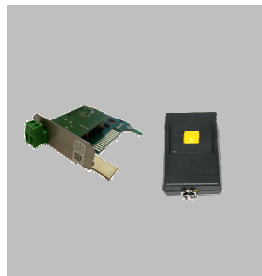
Mit der Ampelsteuerung, auch in LED – Ausführung, kann der Fahrzeugverkehr bei einspurigen Fahrbahnen geregelt werden. Sie dient auch zur Fahrtfreigabe, wenn der Schrankenbaum ganz geöffnet ist.

### LED Baubeleuchtung



Durch die an der Unterseite des Schrankenbaums angebrachte LED – Beleuchtung ist dieser auch bei Dunkelheit gut zu erkennen. In vertikaler Stellung können die LED's optional auch grün leuchten.

### Funk-Modul / Handsender



Das Funkmodul gewährleistet eine zusätzliche Möglichkeit die Schranke zu öffnen. Als Betätigungselement dient ein 1 – 4 Kanal Handsender. Die Reichweite liegt, je nach Umgebungsbedingungen, bei ca. 15 m.



### Baumverriegelung



Die Baumverriegelung bietet einen optimalen Schutz vor Vandalismus. Der Schrankenbaum wird im Auflagepfosten elektromechanisch verriegelt und kann dadurch nicht angehoben werden.

### Sonderfarben



Je nach Modell der Access-Schranke stehen dem Anwender optional unterschiedliche Farbgestaltungen der Schrankengehäuse und Buchungssäulen zur Verfügung.

### Lichtschranke



Wenn mit Personenverkehr im Schrankenbereich zu rechnen ist, muss lt. Gesetzgeber der Bereich unter dem Schrankenbaum mit einer Lichtschranke abgesichert werden.

### GSM-Modul



Mit dem GSM-Modul hat der Betreiber einer Schrankenanlage die Möglichkeit diese über ein Mobiltelefon aus der Ferne zu öffnen. Wenn das Fahrzeug die Schranke passiert hat, schließt diese automatisch.

### Kartenleser



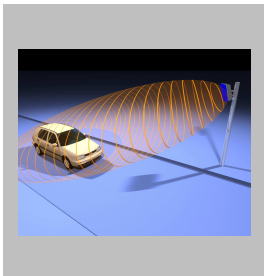
Mit berührungslos arbeitenden und vandalismus-sicheren Kartenlesern können Schrankenanlagen für dazu berechtigte Personen freigeschaltet und zu bestimmten Zeiten aber auch gesperrt werden.

### Kennzeichenerfassung



Kennzeichenerfassung ist eine innovative Art der Zufahrtskontrolle. Das System erfasst das Kennzeichen eines Fahrzeuges und prüft, ob dieses Fahrzeug eine Zufahrtberechtigung hat und öffnet ggf. die Sperrvorrichtung.

### Weitbereichsleser



Mit dem Weitbereichsleser und den dazu passenden Transponder können Fahrzeuge auf eine Entfernung von bis zu 10 m detektiert werden. Es kann auch festgestellt werden, welcher Fahrer das Fahrzeug steuert

### Wartung gemäß UVV



Mindestens einmal jährlich müssen kraftbetätigte Sperrvorrichtungen von einem Sachkundigen auf ihren sicheren Zustand geprüft werden (ASR A1.7). CONDAS bietet diesen Service!